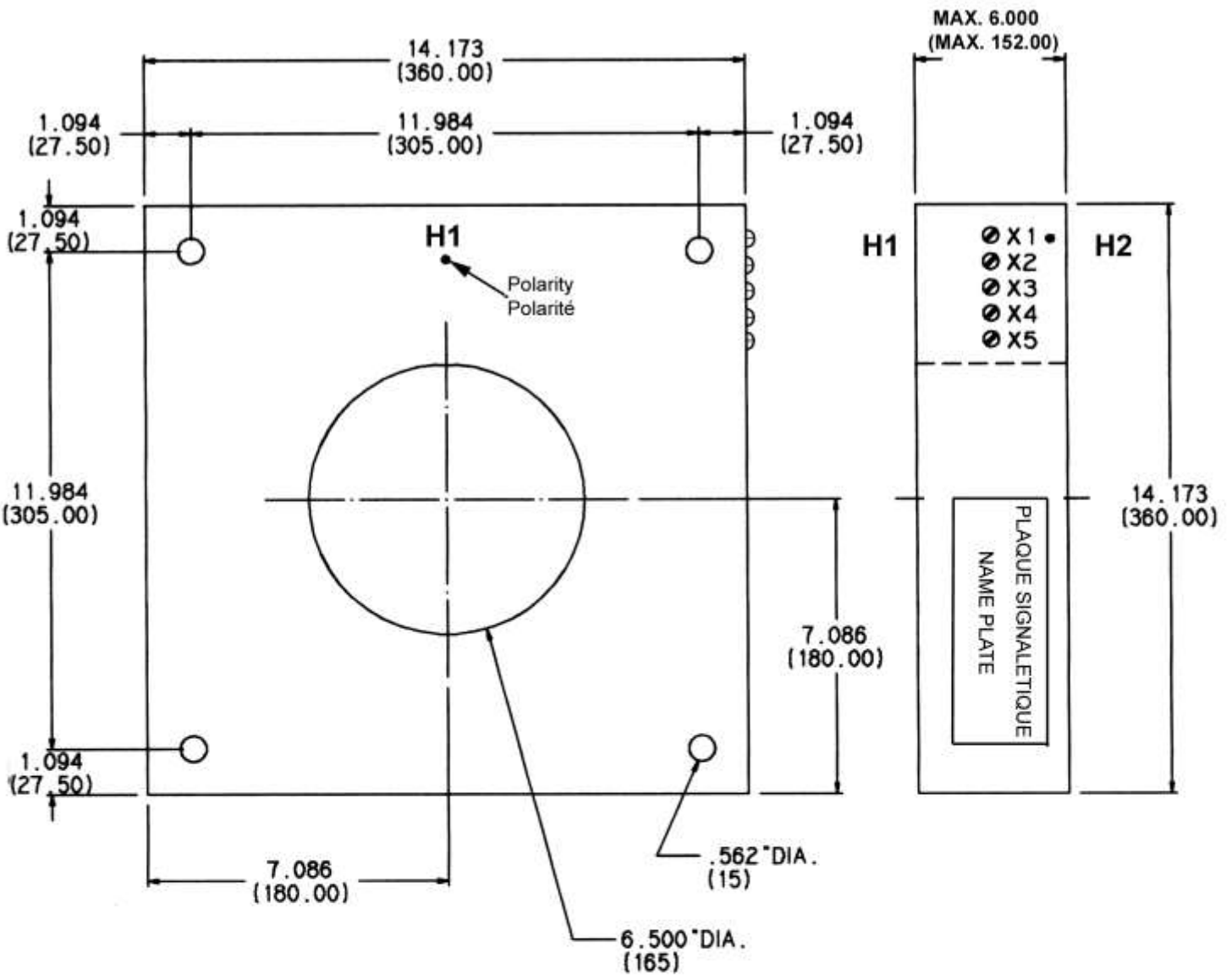


MANCHONS BUSHING

Transformateurs de courant - Current Transformers

0.7 kV
50 A @ 4000 A
C10 @ C800
0.6B0.1 @ 0.15B1.8
-5°C @ +40°C
50 Hz – 60 Hz



NOTE:

**AUTRES DIMENSIONS SUR DEMANDE.
OTHER DIMENSIONS UPON REQUEST.**

**AUTRES RAPPORTS ET PRECISIONS SUR DEMANDE.
OTHER RATIOS AND ACCURACIES UPON REQUEST.**

**Liste Normalisée
Standard List:**

1200-800-300-200:5A, C400/C800
 2000-1500-1200-400:5A, C400/C800
 3000-2500-2200-1000:5A, C400/C800
 4000-3000-2000-1000:5A, C400/C800

TPM se réserve le droit de modifier à tout moment ce document sans préavis / TPM have the right to modify this document without notice.

**TRANSFORMATEUR DE COURANT D'INSTRUMENTATION
INSTRUMENT CURRENT TRANSFORMER**

164, Cowie
 Granby
 Québec
 Canada
 J2G 3V3



E-mail: tpm@tpm.ca

Tel.: (450) 372-3456 Fax: (450) 372-5890

TYPE: TC

Classe d'isolation: 0.7/4/10 KV
 Insulation class :

Secondaire : 1
 Secondary :

CSA - IEEE - CEI

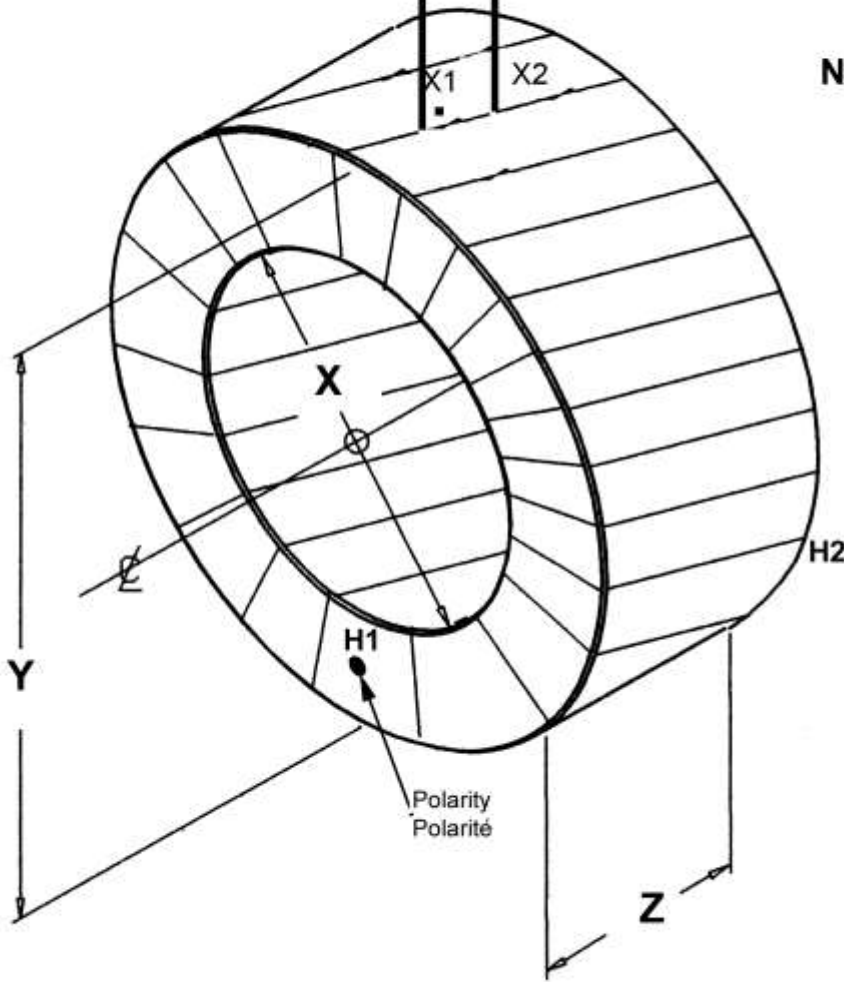
50/60 HZ

POIDS : max. 70 kg
 WEIGHT:

PRIMAIRE MAXIMUM: 4000 A
 MAXIMUM PRIMARY:

Revision: NOV. 12

FILS #12 Tefzel 72 po. de long
 #12 Tefzel wire 72 in. long



**NOTE: Pour usage dans l'huile
 For oil purpose**

DIMENSIONS:

X: min. 152 mm/ 6.0 in.
 Y: max. 810 mm/ 31.5 in.
 Z: max. 215 mm/ 8.5 in.

NOUS POUVONS FOURNIR DIFFÉRENTES DIMENSIONS, RAPPORTS ET PRÉCISIONS SUR DEMANDE.

WE CAN SUPPLY DIFFERENT DIMENSIONS, RATIOS AND ACCURACIES UPON REQUEST.

TPM se réserve le droit de modifier à tout moment ce document sans préavis \ TPM have the right to modify this document without notice.

**TRANSFORMATEUR DE COURANT D'INSTRUMENTATION
 INSTRUMENT CURRENT TRANSFORMER**

164, Cowie
 Granby
 Québec
 Canada
 J2G 3V3



Transformateurs P.M. Itée
 P.M. Transformers Ltd

E-mail: tpm@tpm.ca

Tel.: (450) 372-3456 Fax: (450) 372-5890

TYPE: TH

Classe d'isolation: 0.7/4/10 KV
 Insulation class :

Secondaire : 1
 Secondary :

CSA - IEEE - CEI

PRIMAIRE MAXIMUM: 15000 A
 MAXIMUM PRIMARY:

50/60 HZ

POIDS : max.100 kg
 WEIGHT:

Revision: NOV. 12