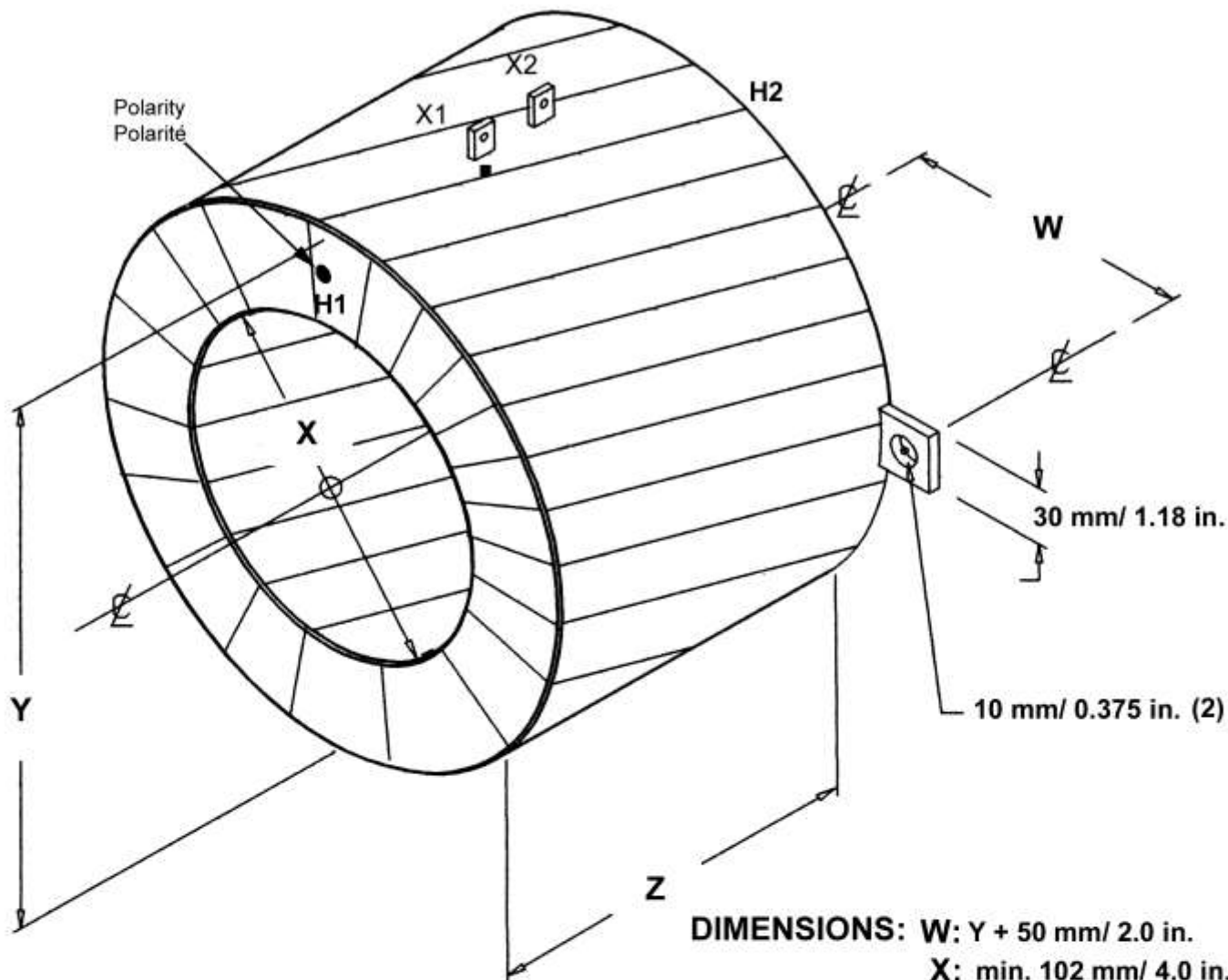


HOMOPOLAIRE ZERO-SEQUENCE

Transformateurs de courant - Current Transformers

0.7 kV @ 15 kV
50 A @ 200 A
C10 @ C100
-5°C @ +40°C
50 Hz – 60 Hz



DIMENSIONS: W: Y + 50 mm/ 2.0 in.
 X: min. 102 mm/ 4.0 in.
 Y: max. 810 mm/ 31.5 in.
 Z: max. 215 mm/ 8.5 in.

**NOTE: LE TC DOIT ÊTRE MONTÉ À PLAT SUR LUI-MÊME.
 THE CT MUST LAY FLAT ON ITSELF.**

**NOUS POUVONS FOURNIR DIFFÉRENTES DIMENSIONS, RAPPORTS ET PRÉCISIONS SUR DEMANDE.
 WE CAN SUPPLY DIFFERENT DIMENSIONS, RATIOS AND ACCURACIES UPON REQUEST.**

TPM se réserve le droit de modifier à tout moment ce document sans préavis | TPM have the right to modify this document without notice.

**TRANSFORMATEUR DE COURANT D'INSTRUMENTATION
 INSTRUMENT CURRENT TRANSFORMER**

TYPE: TR

CSA - IEEE - CEI

50/60 HZ

**Classe d'isolation: 0.7/4/10 KV
 Insulation class :**

**POIDS : max.100 kg
 WEIGHT:**

**Secondaire : 1
 Secondary :**

**PRIMAIRE MAXIMUM: 15000 A
 MAXIMUM PRIMARY:**

Revision: NOV. 12

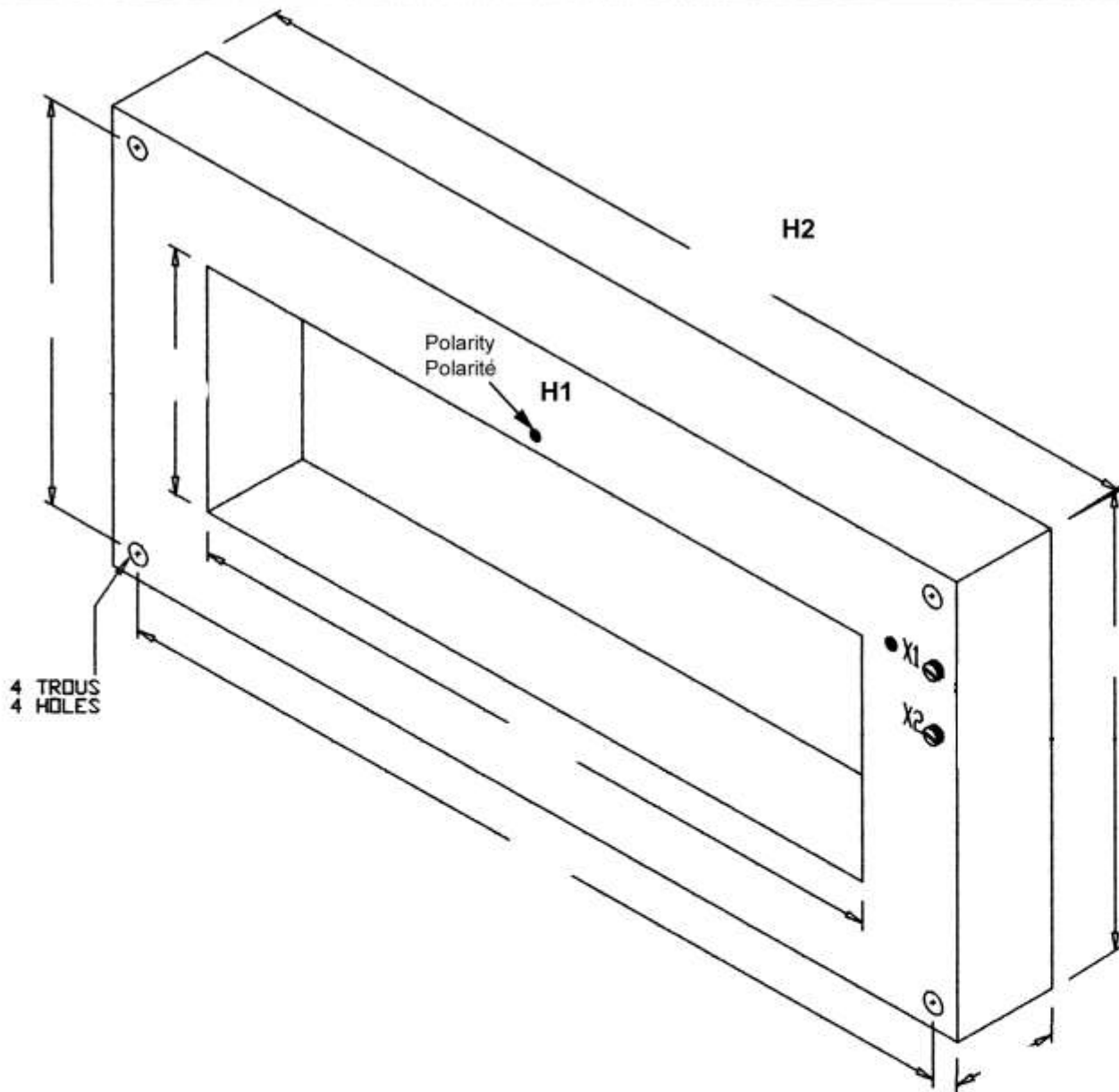
184, Cowie
 Granby
 Québec
 Canada
 J2G 3V3



**Transformateurs P.M. Itée
 P.M. Transformers Ltd**

E-mail: tpm@tpm.ca

Tel. : (450) 372-3456 Fax : (450) 372-5890



**NOTE: LE TC DOIT ÊTRE MONTÉ À PLAT SUR LUI-MÊME.
THE CT MUST LAY FLAT ON ITSELF.**

**NOUS POUVONS FOURNIR DIFFÉRENTES DIMENSIONS, RAPPORTS ET PRÉCISIONS SUR DEMANDE.
WE CAN SUPPLY DIFFERENT DIMENSIONS, RATIOS AND ACCURACIES UPON REQUEST.**

TPM se réserve le droit de modifier à tout moment ce document sans préavis \ TPM have the right to modify this document without notice.

**TRANSFORMATEUR DE COURANT D'INSTRUMENTATION
INSTRUMENT CURRENT TRANSFORMER**

TYPE: ZS

CSA - IEEE - CEI

50/60 HZ

Classe d'isolation: 0.7/4/10 KV
Insulation class :

POIDS : max.100 kg
WEIGHT:

Secondaire : 1
Secondary :

PRIMAIRE MAXIMUM: 200 A
MAXIMUM PRIMARY:

Revision: NOV. 12

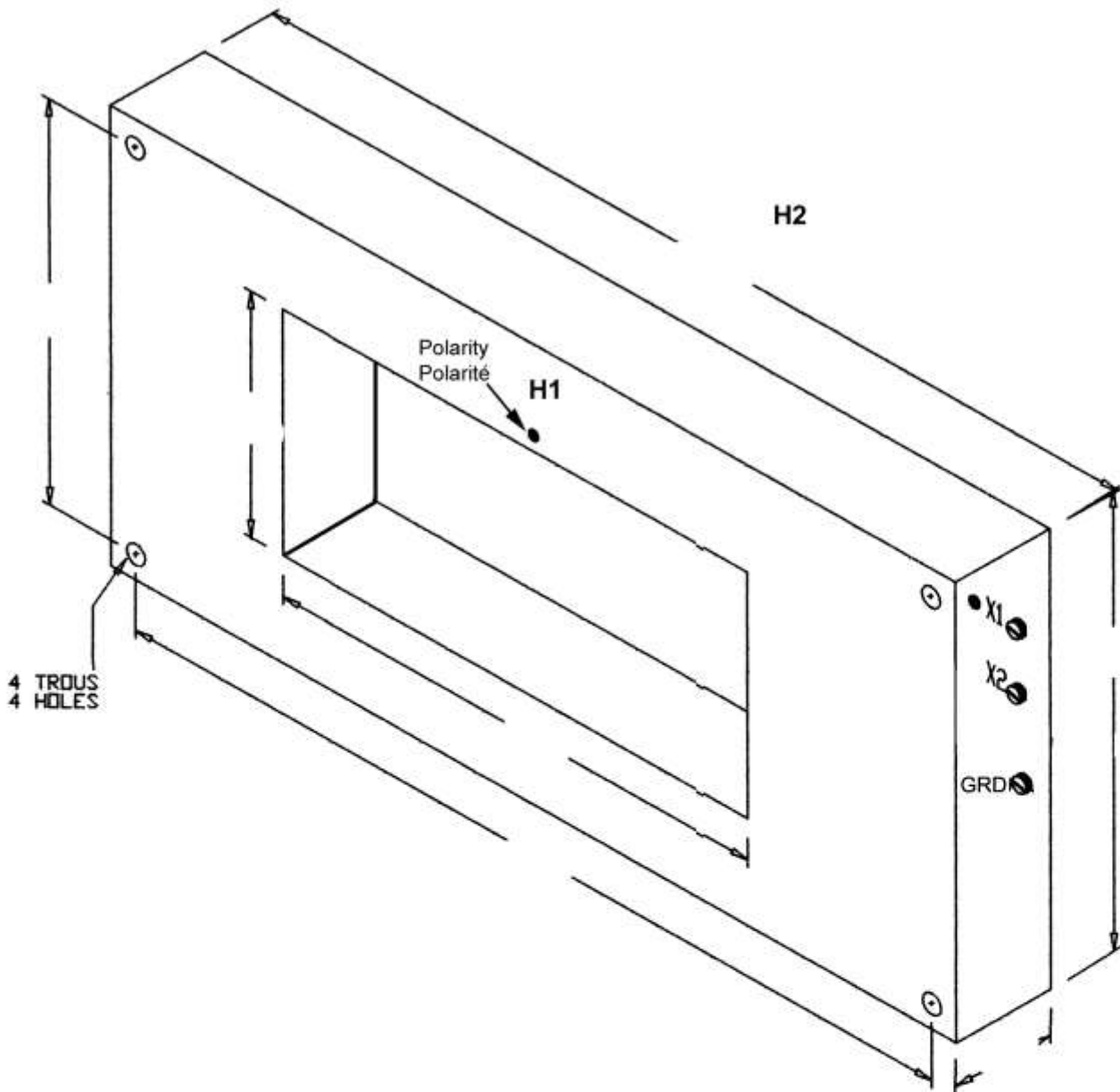
164, Cowie
Granby
Québec
Canada
J2G 3V3



**Transformateurs P.M. Itée
P.M. Transformers Ltd**

E-mail: tpm@tpm.ca

Tel.: (450) 372-3456 Fax: (450) 372-5890



**NOTE: LE TC DOIT ÊTRE MONTÉ À PLAT SUR LUI-MÊME.
THE CT MUST LAY FLAT ON ITSELF.**

**NOUS POUVONS FOURNIR DIFFÉRENTES DIMENSIONS, RAPPORTS ET PRÉCISIONS SUR DEMANDE.
WE CAN SUPPLY DIFFERENT DIMENSIONS, RATIOS AND ACCURACIES UPON REQUEST.**

TPM se réserve le droit de modifier à tout moment ce document sans préavis | TPM have the right to modify this document without notice.

**TRANSFORMATEUR DE COURANT D'INSTRUMENTATION
INSTRUMENT CURRENT TRANSFORMER**

TYPE: ZSM

CSA - IEEE - CEI

50/60 HZ

Classe d'isolation: **15/36/95 KV**
Insulation class :

POIDS : max.100 kg
WEIGHT:

Secondaire : **1**
Secondary :

PRIMAIRE MAXIMUM: 200 A
MAXIMUM PRIMARY:

Revision: **NOV. 12**

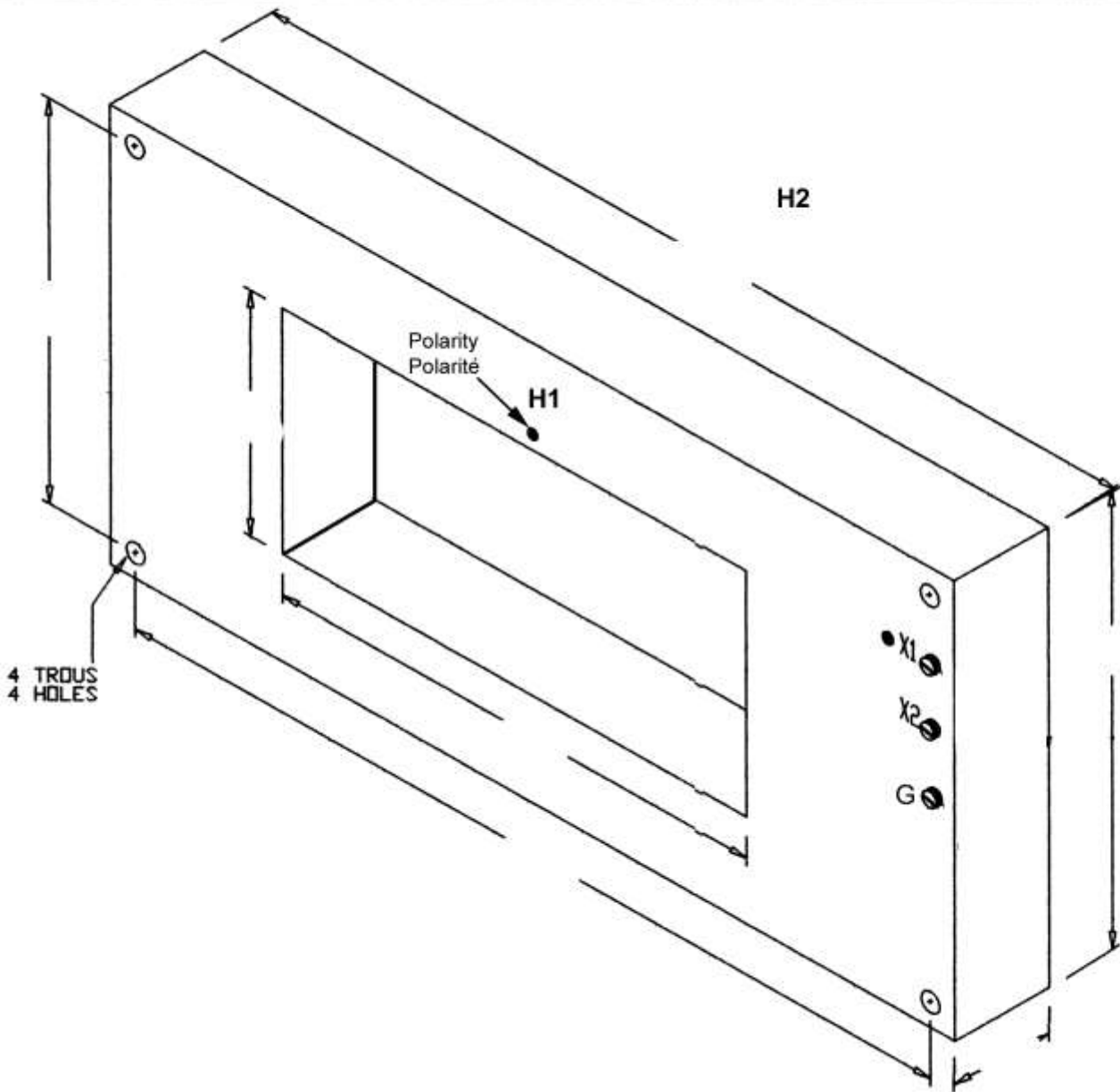
184, Cowie
Granby
Québec
Canada
J2G 3V3



Transformateurs P.M. Itée
P.M. Transformers Ltd

E-mail: tpm@tpm.ca

Tel. : (450) 372-3456 Fax : (450) 372-5890



**NOTE: LE TC DOIT ÊTRE MONTÉ À PLAT SUR LUI-MÊME.
THE CT MUST LAY FLAT ON ITSELF.**

**NOUS POUVONS FOURNIR DIFFÉRENTES DIMENSIONS, RAPPORTS ET PRÉCISIONS SUR DEMANDE.
WE CAN SUPPLY DIFFERENT DIMENSIONS, RATIOS AND ACCURACIES UPON REQUEST.**

TPM se réserve le droit de modifier à tout moment ce document sans préavis \ TPM have the right to modify this document without notice.

**TRANSFORMATEUR DE COURANT D'INSTRUMENTATION
INSTRUMENT CURRENT TRANSFORMER**

TYPE: ZSN

CSA - IEEE - CEI

50/60 HZ

Classe d'isolation: 5/20/60 KV
Insulation class :

POIDS : max.100 kg
WEIGHT:

Secondaire : 1
Secondary :

PRIMAIRE MAXIMUM: 200 A
MAXIMUM PRIMARY:

Revision: NOV. 12

164, Cowie
Granby
Québec
Canada
J2G 3V3



**Transformateurs P.M. Itée
P.M. Transformers Ltd**

E-mail: tpm@tpm.ca

Tel.: (450) 372-3456 Fax: (450) 372-5890