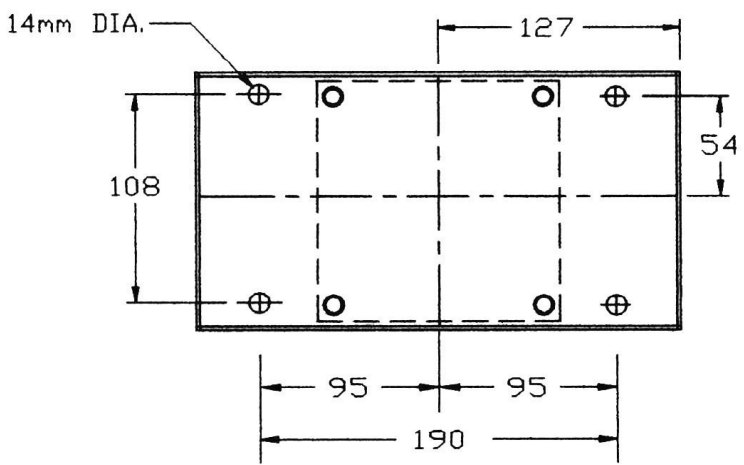
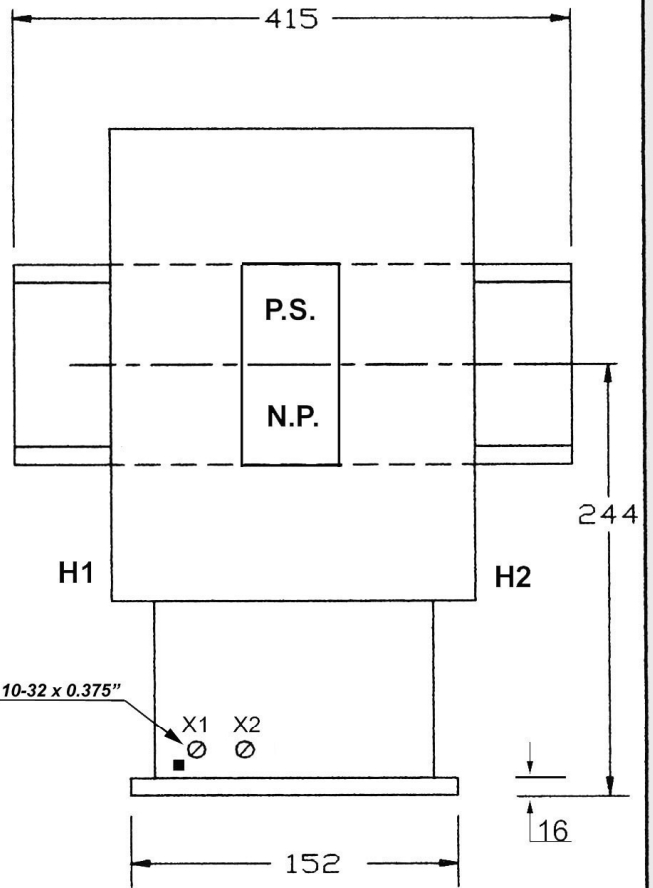
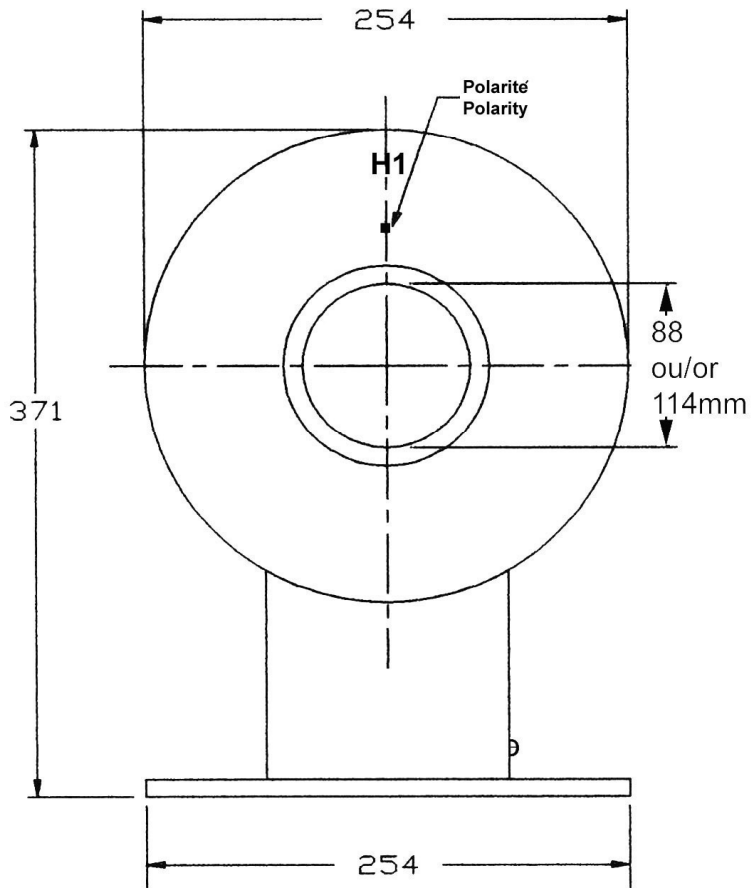


# TCR2

Transformateurs de courant d'instrumentation et de  
relayage – Metering and Relaying Current  
Transformers

25 kV  
50 A @ 1200 A  
C10 @ C400  
0.6B0.1 @ 0.15B1.8  
-5°C @ +40°C  
50 Hz – 60 Hz



**NOTE: UNE DISTANCE DE 18 mm ENTRE LA BARRE ET LE MUR INTERIEUR EST A RESPECTER. A DISTANCE OF 18 mm BETWEEN BUS AND INSIDE WALL TO RESPECT.**

**OPTION:**

**UNE DISTANCE MIN. DE 13mm EST REQUISE POUR AVOIR UN CORONA SUPERIEUR A 19 KV. A MIN. DISTANCE OF 13mm IS REQUIRED SO TO HAVE A CORONA FREE ABOVE 19 KV.**

TPM se réserve le droit de modifier à tout moment ce document sans préavis \ TPM have the right to modify this document without notice.

**TRANSFORMATEUR DE COURANT D'INSTRUMENTATION  
INSTRUMENT CURRENT TRANSFORMER**

164, Cowie  
Granby  
Québec  
Canada  
J2G 3V3



E-mail: tpm@tpm.ca  
Tel.: (450) 372-3456 Fax: (450) 372-5890

**TYPE: TCR2**

Classe d'isolation: 27.5/60/125 KV  
Insulation class :

Secondaire: 1  
Secondary :

CSA - IEEE - CEI

PRIMAIRE MAXIMUM: 2000A  
MAXIMUM PRIMARY:

50/60 HZ

POIDS : max. 38 kg  
WEIGHT:

Revision: NOV. 12