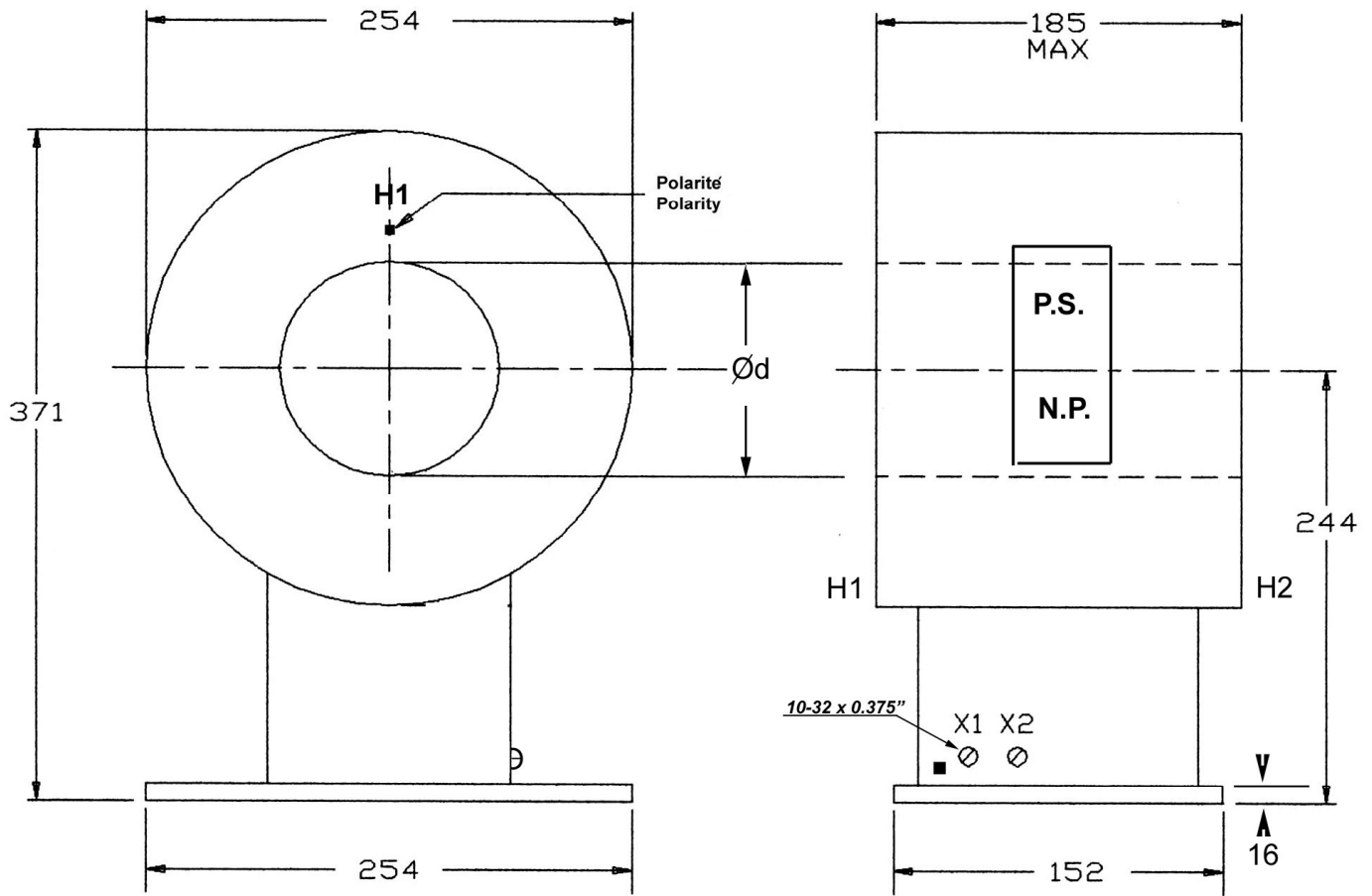


# TCR1

Transformateurs de courant d'instrumentation et de  
relayage – Metering and Relaying Current  
Transformers

15 kV  
50 A @ 1200 A  
C10 @ C400  
0.6B0.1 @ 0.15B1.8  
-5°C @ +40°C  
50 Hz – 60 Hz



NOTE: UNE DISTANCE DE 12 MM ENTRE LA BARRE ET LE MUR INTERIEUR EST A RESPECTER.  
 A DISTANCE OF 12 MM BETWEEN BUS AND INSIDE WALL TO RESPECT.

DIAMÈTRE \ DIAMETER POSSIBLE: 100, 114, 127, 140 mm dia.

TPM se réserve le droit de modifier à tout moment ce document sans préavis \ TPM have the right to modify this document without notice.

**TRANSFORMATEUR DE COURANT D'INSTRUMENTATION  
 INSTRUMENT CURRENT TRANSFORMER**

**TYPE: TCR1**

CSA - IEEE - CEI

50/60 HZ

Classe d'isolation: 15/36/60 KV  
 Insulation class :

POIDS : max. 36 kg  
 WEIGHT:

Secondaires: 1 ou/ou 2  
 Secondaries:

PRIMAIRE MAXIMUM: 3000 A  
 MAXIMUM PRIMARY:

Revision: NOV. 12

164, Cowie  
 Granby  
 Québec  
 Canada  
 J2G 3V3



Transformateurs P.M. Itée  
 P.M. Transformers Ltd

E-mail: tpm@tpm.ca

Tel.: (450) 372-3456 Fax: (450) 372-5890